



## Descrizione

Linea di canaline di raccolta acqua per docce a filo pavimento idonee per piastrelle in ceramica, pietra naturale o altri rivestimenti.

Le canaline sono realizzate in acciaio inox AISI 316 - DIN 1.4404 e dispongono di una vasta scelta di cover con e senza telaio. Tutte le cover sono adattabili a rivestimenti con spessore da 6 a 18 mm (esclusa Invisible Cover che è adatta a rivestimenti di qualsiasi spessore). PP Drain Aqua sono disponibili con sifone a scarico orizzontale DN40 (portata 50 litri/minuto) o scarico verticale diretto DN50.

Le canaline munite di sifone hanno un ingombro a filo pavimento in altezza 70 mm e una lunghezza delle cover a vista da 60 a 120 cm.

Il corpo canalina è munito di una membrana impermeabile solidamente incollata (conforme a norma DIN 18534), tale unione garantisce una perfetta integrazione della canalina stessa con il sistema di impermeabilizzazione dell'area doccia.

Le cover ed il telaio (quando presente) dispongono di appositi supporti di regolazione da 6 a 18 mm, e sono disponibili anche nella versione invisible piastrellabile a scomparsa per rivestimenti di qualsiasi spessore.

## Gamma

### PP Drain AQUA (base canalina con sifone)

Canalina completa di sifone uscita diam. 40 mm, membrana impermeabile, basi di appoggio, filtro in acciaio fermacapelli.

Disponibile nelle lunghezze 60, 70, 80, 90, 100, 120 cm.

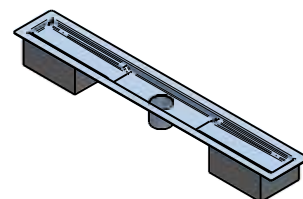


### PP Drain AQUA (base canalina con tubo diam. 50 mm)

Canalina con tubo di uscita verticale diam. 50 mm, membrana impermeabile, basi di appoggio.

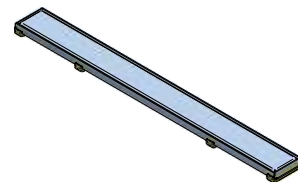
Non sono presenti il sifone ed il filtro fermacapelli.

Disponibile nelle lunghezze 60, 70, 80, 90, 100, 120 cm.

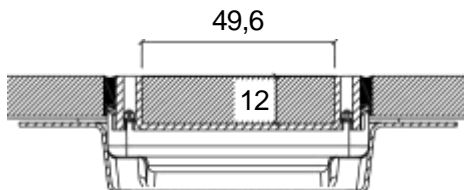
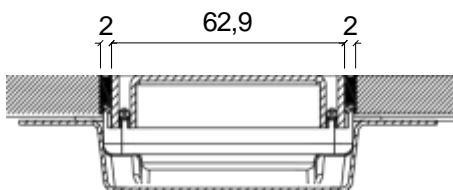


### Classic Cover XPC

Cover completa di telaio e di supporti per la regolazione spessore piastrella da 6 a 18 mm.  
Disponibile in acciaio AISI 316 - DIN 1.4404 lucido e satinato nelle lunghezze 60, 70, 80, 90, 100, 120 cm.  
La Classic Cover è reversibile, capovolgendola può essere riempita con piastrella sp. max 12 mm.  
Mantenere tra telaio e piastrella una fuga (consigliati 2 mm nei 4 lati) che va riempita con adeguato sigillante.

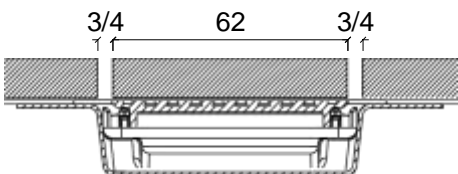


### Classic Cover capovolta



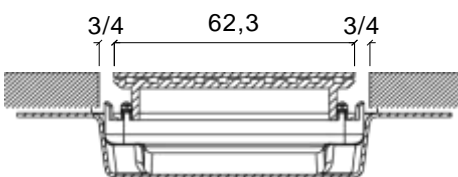
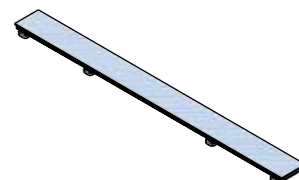
### Invisible Cover XPI

Cover in alluminio estruso finitura naturale.  
Disponibile nelle lunghezze 60, 70, 80, 90, 100, 120 cm.  
Il kit comprende dei distanziatori da utilizzare nel montaggio per creare tra piastrelle e cover il passaggio necessario al deflusso dell'acqua (consigliata 3 o 4 mm nei lati lunghi).



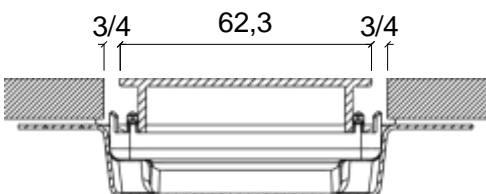
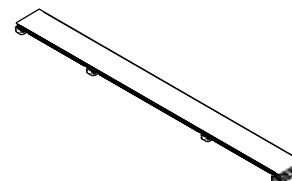
### Flat Cover (alluminio + acciaio) XPF

Cover in alluminio naturale + acciaio AISI 316 - DIN 1.4404 completa di supporti per la regolazione spessore piastrella da 6 a 18 mm. Disponibile in varie finiture e colori nelle lunghezze 60, 70, 80, 90, 100, 120 cm.  
Il kit comprende dei distanziatori da utilizzare nel montaggio per creare tra piastrelle e cover il passaggio necessario al deflusso dell'acqua (consigliata 3 o 4 mm nei lati lunghi).



### Flat Cover (alluminio) XPF

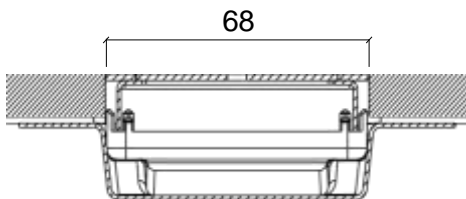
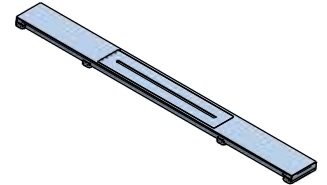
Cover in alluminio verniciato soft touch completa di supporti per la regolazione spessore piastrella da 6 a 18 mm.  
Disponibile in vari colori nelle lunghezze 60, 70, 80, 90, 100 cm.  
Il kit comprende dei distanziatori da utilizzare nel montaggio per creare tra piastrelle e cover il passaggio necessario al deflusso dell'acqua (consigliata 3 o 4 mm nei lati lunghi).



### Design Cover XPD

Cover in acciaio AISI 316 - DIN 1.4404 completa di supporti per la regolazione spessore piastrella da 6 a 18 mm. Disponibile in varie finiture nelle lunghezze 60, 70, 80, 90, 100, 120 cm.

Durante il montaggio delle piastrelle accostarle alla cover design.



### Materiali

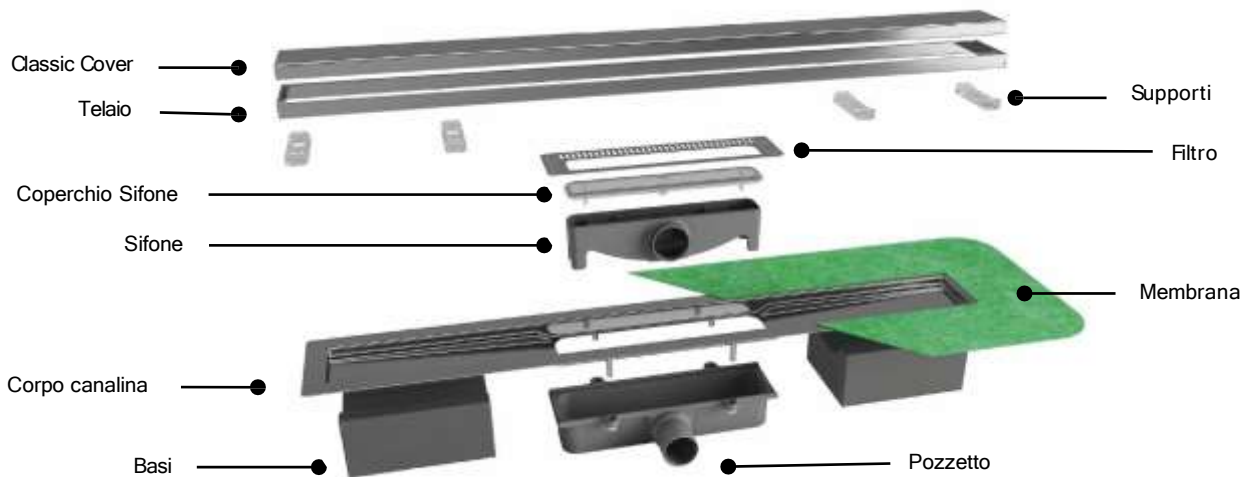
Corpo canalina in acciaio inox AISI 316 - DIN 1.4404 realizzato da stampaggio.

Telaio, cover e filtro in acciaio inox AISI 316 - DIN 1.4404.

Membrana impermeabile in polietilene morbido provvisto su entrambi i lati di uno speciale tessuto in polipropilene che ne garantisce un efficace ancoraggio con l'adesivo.

Pozzetto, sifone e supporti in ABS antibatterico, coperchio sifone in MABS antibatterico trasparente.

Basi in polistirene estruso.



### Acciaio Inox AISI 316 - DIN 1.4404

Presenta ottima resistenza ai principali agenti chimici ed atmosferici, alla calce e alla malta, agli adesivi per piastrelle e ai prodotti per la pulizia. Consigliato l'utilizzo anche in industrie alimentari, ospedali, ambienti esterni in genere, etc

### Membrana impermeabile

Composizione materiale : membrana impermeabile polietilene spessore 0,2 mm inserita in due substrati di polipropilene per uno spessore totale di circa 0,5 mm

Peso : circa 277 g/mq

Resistenza alla temperatura : -30°C / +90°C

Colore : verde

Carico di rottura longitudinale : 300N / 50 mm

Carico di rottura laterale : 145N / 50 mm

Estensione rottura longitudinale	: 65%
Estensione rottura laterale	: 65%
Resistenza lacerazione longitudinale	: 60N / 50 mm
Resistenza lacerazione laterale	: 115N / 50 mm
Resistenza acqua in pressione	: $\geq 1,5$ bar
Adesione al supporto	: $\geq 0,4$ N/mm <sup>2</sup>
Resistenza UV	: $\geq 450$ h
Valore permeabilità al vapore (sd)	
Secondo metodologia ETAG 022	: $\geq 50$ m
Classificazione al fuoco	: B2

#### ABS antibatterico - MABS antibatterico

Compound di Acrilonitrile-Butadiene-Stirene (ABS) antibatterico, infiammabilità classe HB (secondo test UL94).

#### Note generali sui metalli

L'acciaio inox non è resistente a tutti i composti chimici e pertanto è necessario evitare che venga a contatto con prodotti particolarmente aggressivi quali acido cloridrico (HCl) e acido fosforico (H<sub>3</sub>PO<sub>4</sub>).

I prodotti che possono essere utilizzati per la pulizia di pietra, ceramica e gres, quali ad esempio acido muriatico, ammoniaca, candeggina o varichina danneggiano la finitura superficiale del metallo e possono causare intensi fenomeni corrosivi. Inoltre è necessario rimuovere sempre ed il più velocemente e delicatamente possibile residui di cemento, colla e materiali utilizzati per le fughe dalla superficie dei prodotti.

Nel caso in cui venga utilizzato nastro adesivo per mascherare il prodotto si raccomanda di rimuovere tale nastro entro 1 ora.

#### Posa

1. Prima di iniziare il montaggio controllare che il contenuto della confezione sia completo e intatto.
2. Definire le quote del pavimento finito prevedendo le pendenze per lo scarico dell'acqua.
3. Applicare della colla o malta sul sottofondo e posizionare le basi e il corpo canalina nel punto desiderato.
4. Con una livella mettere in piano la canalina regolandone l'altezza.
5. Connettere la canalina alla rete di scarico attraverso un tubo ad innesto di idoneo diametro. Ad innesto avvenuto effettuare una prova di tenuta verificandone la funzionalità.
6. Bloccare la canalina con del cemento rapido o colla tenendo conto che la flangia perimetrale dovrà avere una quota che a pavimento finito, contenga lo spessore delle piastrelle e del collante. Qualunque posizionamento deve essere fatto tenendo conto dello spessore del pavimento.
7. Procedere con la realizzazione del massetto pendenziato in opera livellandolo a filo del bordo superiore della flangia della canalina, facendo attenzione a non tagliare la membrana impermeabile preincollata.
8. Il supporto deve essere planare e privo di residui che possano compromettere l'adesione della membrana.
9. In caso di impermeabilizzazione a strato sottile (guaina liquida), procedere con le indicazioni del produttore successivamente alla posa degli angolari e nastri sigillanti tra pavimento e parete e tra parete e parete (angoli interni ed esterni).
10. In caso di sistema impermeabile WPSTOP procedere con le indicazioni fornite nella specifica scheda tecnica rispettando i tempi aperti del collante.

#### CLASSIC COVER

11. Posizionare il telaio scegliendo l'altezza dei supporti in base allo spessore del rivestimento più colla.
12. Applicare 2 supporti (tra quelli non utilizzati) superiormente al telaio ed inserire il telaio sui supporti dentro la canalina facendo attenzione che sia ben agganciato.
13. Ad impermeabilizzazione avvenuta procedere con l'incollaggio del rivestimento tenendolo distanziato circa 2 mm lungo il perimetro del telaio.
14. Rimuovere i 2 supporti sopra al telaio inseriti in precedenza e sigillare con apposito prodotto la fuga lasciata vuota tra piastrella e telaio.
15. Inserire la cover scelta all'interno del telaio della canalina.

#### INVISIBLE COVER

16. Procedere con il taglio e l'incollaggio del rivestimento sulla Invisible Cover.
17. Posizionare la Invisible Cover con la piastrella incollata nella base canalina utilizzando i supporti in dotazione.
18. Ad impermeabilizzazione avvenuta procedere con l'incollaggio del rivestimento tenendolo distanziato circa 3 o 4 mm dalla piastrella della cover nei lati lunghi (utilizzare le apposite crocette in dotazione all'interno della scatola della cover) per permettere il corretto deflusso dell'acqua all'interno della canalina.

#### FLAT COVER

19. Posizionare la Flat Cover scegliendo l'altezza dei supporti in base allo spessore del rivestimento più colla.
20. Ad impermeabilizzazione avvenuta procedere con l'incollaggio del rivestimento tenendolo distanziato di circa 3 o 4 mm dalla Flat Cover nei lati lunghi (utilizzare le apposite crocette in dotazione all'interno della scatola della cover) per permettere il corretto deflusso dell'acqua all'interno della canalina.

## DESIGN COVER

21. Posizionare la design cover scegliendo l'altezza dei supporti in base allo spessore del rivestimento più colla.
22. Ad impermeabilizzazione avvenuta procedere con l'incollaggio del rivestimento accostandolo alla Design Cover.

## Cura e manutenzione

La cura e la manutenzione dei materiali impiegati per la realizzazione dei presenti articoli sono strettamente legate al tipo di lega e/o finitura utilizzate.

L'intento della presente è di fornire tutte quelle indicazioni di massima che possono servire come suggerimento nella scelta dei tempi e delle modalità per la pulizia, ma che necessariamente dovranno essere verificate caso per caso.

Va rimarcato il fatto che esistono precise specifiche responsabilità in ogni fase della vita del manufatto già a partire dalla sua posa in opera.

### Acciaio Inox

Le superfici in inox possono essere lucidate mediante l'impiego di appositi prodotti, normalmente in commercio.

L'acciaio inox è facile da pulire ed estremamente igienico; la sua superficie liscia e non porosa rende particolarmente difficile l'adesione e la sopravvivenza di batteri e/o altri micro-organismi.

Bastano poche semplici regole per mantenere le superfici in acciaio perfettamente curate: sono sufficienti un lavaggio con acqua calda e sapone, un abbondante risciacquo ed un'asciugatura con un panno morbido.

Nel caso di superfici esposte ad agenti atmosferici o aggressivi, si consiglia una pulizia periodica del prodotto, al fine di mantenerne inalterata la superficie e prevenire l'insorgere di corrosioni.

Su superfici con finitura spazzolata, pulire sempre nel verso della spazzolatura e non trasversalmente.

Nel caso di graffi impiegare un detergente/lucidante apposito per acciaio inossidabile, utilizzando un panno morbido.

Non usare in nessun caso per la pulizia:

- detergenti contenenti acido cloridrico (muriatico commerciale), acido fluoridrico o candeggina; evitare il contatto diretto sulle superfici di detergenti contenenti cloruri, a meno che non si prevedano tempi di contatto brevi ed un abbondante risciacquo finale;
- detergenti in polvere abrasivi che potrebbero danneggiare la finitura superficiale del prodotto

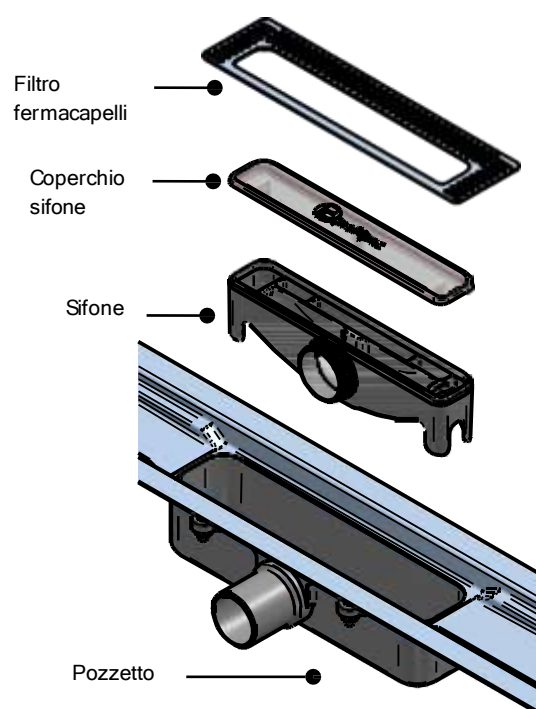
Evitare di lasciare a contatto con i prodotti in acciaio inox, per tempi prolungati, oggetti o utensili in acciaio comune (es. spazzole o lana di acciaio utilizzate normalmente per la rimozione di residui di malta o prodotti similari), che potrebbero trasferire particelle ferrose (contaminazione), causando l'insorgere di macchie di ruggine sulla superficie.

Evitare di lasciare pezzi umide o spugne, per tempo prolungato a contatto con la superficie dell'acciaio inox, per evitare la formazione di anti estetiche macchie d'acqua.

### Pulizia sifone (dove presente)

Procedura per lo smontaggio e pulizia del sifone:

- Sollevare la cover
- Sollevare il filtro fermacapelli in acciaio inox e procedere alla pulizia
- Sganciare il sifone dal pozzetto estraendolo dall'imbocco dello scarico
- Pulire il sifone con acqua e detergenti neutri. In caso siano presenti residui di difficile rimozione all'interno del sifone procedere con la rimozione del coperchio trasparente attraverso gli appositi ganci di fissaggio
- Terminata la pulizia riassemblare il tutto facendo attenzione che il sifone sia ben inserito nell'imbocco dello scarico



## Misure antincendio

In caso di incendio utilizzare prodotti chimici per lo spegnimento, sabbia asciutta, o agenti estinguenti solidi.

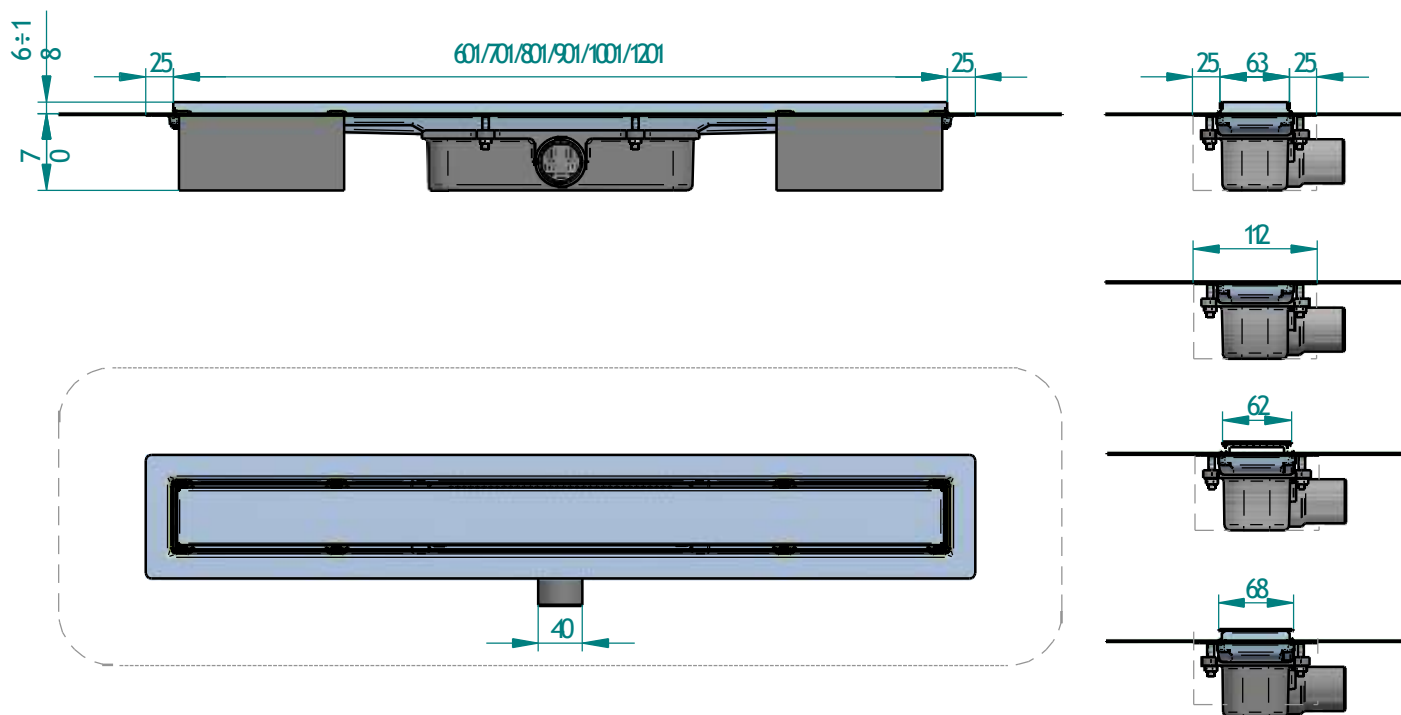
## Note

I presenti articoli devono essere maneggiati con cautela avendo cura di utilizzare idonei guanti onde prevenire lesioni e/o tagli alle mani. Le indicazioni e le prescrizioni della presente, pur corrispondendo alla nostra esperienza, sono da ritenersi puramente di carattere indicativo e dovranno essere confermate da esaurienti applicazioni pratiche.

Profilpas declina ogni responsabilità per eventuali danni a persone o cose derivanti da un uso improprio del prodotto.

L'utilizzatore è tenuto a stabilire se il prodotto sia o meno idoneo all'impiego e se ne assume ogni responsabilità derivante da una non corretta posa del materiale.

## PP Drain Aqua



Vista in pianta con Classic Cover

Vista in pianta con Cover Invisible

## PP Drain Aqua

Con le canaline doccia PP Drain Aqua, la manutenzione e la pulizia sono semplificate al massimo. Il sifone, realizzato in ABS antibatterico, è estraibile e totalmente ispezionabile. Inoltre, la scocca della canalina è composta da un unico pezzo privo di saldature e spigoli vivi per la massima igiene ed efficienza. Studiate per ridurre al minimo i tempi di installazione, sono dotate di membrana impermeabilizzante preincollata, supporti di appoggio da 6 a 18 mm per la regolazione in altezza delle cover e basi di appoggio in polistirene espanso.



PP Drain Aqua

### PP DRAIN AQUA - base canalina con sifone

ART.	finitura		L					
			60 cm	70 cm	80 cm	90 cm	100 cm	120 cm
<b>ACCIAIO</b>								
PP/	acciaio inox AISI 316 DIN 1.4404		22100	22101	22102	22103	22104	22105

### PP DRAIN AQUA - base canalina con scarico diretto diam. 50 mm

ART.	finitura		L					
			60 cm	70 cm	80 cm	90 cm	100 cm	120 cm
<b>ACCIAIO</b>								
PP50/	acciaio inox AISI 316 DIN 1.4404		22106	22107	22108	22109	22110	22111

Base canalina con scarico diretto diam. 40 mm disponibile su richiesta.



pp drain aqua PP



pp drain aqua PP50

cover<sup>1</sup>

cornice<sup>2</sup>

supporti in ABS

filtro fermacapelli

coperchio estraibile in ABS antibatterico

sifone estraibile in ABS antibatterico

membrana impermeabilizzante

base canalina monoscocca in acciaio inox AISI 316

base in polistirene

pozzetto in ABS antibatterico



<sup>1</sup> Disponibili diverse tipologie di cover.

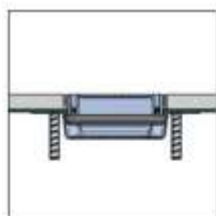
<sup>2</sup> Cornice presente nel modello Classic Cover. Le altre cover non sono provviste di cornice.

**PP Drain Aqua**

Classic Cover, in acciaio inox AISI 316 lucido o satinato, è disponibile in diverse lunghezze (da 60 a 120 cm). La cover è completa di cornice e supporti per la regolazione da 6 a 18 mm, ed è reversibile: se capovolta diventa piastrellabile (fino a 12 mm), consentendo così una continuità estetica con il rivestimento dell'ambiente bagno.



PP Drain Aqua - Classic Cover in acciaio inox lucido AISI 316 - DIN 1.4404



Classic Cover



Classic Cover  
Piastrellabile



Classic Cover acciaio inox satinato  
AISI 316 DIN 1.4404

**CLASSIC COVER - spessore piastrelle da 6 a 18 mm**

ART.	finitura	L						
		60 cm	70 cm	80 cm	90 cm	100 cm	120 cm	
<b>ACCIAIO</b>								
	acciaio inox lucido AISI 316 DIN 1.4404		22112	22113	22114	22115	22116	22117
<b>XPC/</b>	acciaio inox satinato AISI 316 DIN 1.4404		22118	22119	22120	22121	22122	22123

Classic Cover reversibile, se capovolta diventa piastrellabile sp. max 12 mm.



PP Drain Aqua - Classic Cover in acciaio inox satinato AISI 316 - DIN 1.4404

Completare codice articolo con la misura L  
(es. XPC/ per L = 70 diventa XPC/70)



**PP Drain Aqua**

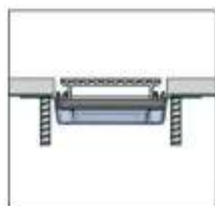
Flat Cover, disponibile in svariate finiture e in diverse lunghezze (da 60 a 120 cm), si distingue per il design perfettamente piatto e lineare. È dotata di supporti per la regolazione che consentono di adattarla a piastrelle da 6 a 18 mm di spessore.


*PP Drain Aqua - Flat Cover alluminio verniciato nero opaco*
**FLAT COVER - spessore piastrelle da 6 a 18 mm**

ART.	finitura		60 cm	70 cm	80 cm	90 cm	100 cm	120 cm
<b>ALLUMINIO + ACCIAIO</b>								
	acciaio inox lucido AISI 316 DIN 1.4404		22136	22137	22138	22139	22140	22141
<b>XPF/</b>	acciaio inox satinato AISI 316 DIN 1.4404		22142	22143	22144	22145	22146	22147
<b>ALLUMINIO + ACCIAIO CROMATO</b>								
<b>XPF/</b>	acciaio inox cromato AISI 316 DIN 1.4404		22261	22262	22263	22264	22265	-
<b>ALLUMINIO VERNICIATO</b>								
	bianco opaco		22148	22149	22150	22151	22152	-
<b>XPF/</b>	nero opaco		22154	22155	22156	22157	22158	-
<b>ALLUMINIO + ACCIAIO</b>								
	nicel lucido		22226	22227	22228	22229	22230	-
	nicel satinato		22231	22232	22233	22234	22235	-
	oro rosa lucido		22236	22237	22238	22239	22240	-
<b>XPF/</b>	grafite lucido		22241	22242	22243	22244	22245	-
	grafite satinato		22246	22247	22248	22249	22250	-
	oro lucido		22251	22252	22253	22254	22255	-
	oro satinato		22256	22257	22258	22259	22260	-



Flat Cover alluminio



Flat Cover alluminio + acciaio

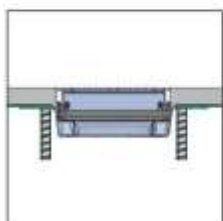

*Flat Cover acciaio cromato*

Completare codice articolo con la misura L  
 (es. XPF/ per L = 70 diventa XPF/70)


*Flat Cover*

**PP Drain Aqua**

Design Cover si contraddistingue per l'assoluta eleganza del suo design e per lo scarico centrale. In acciaio inox AISI 316, lucido o satinato, è disponibile in diverse lunghezze, da 60 a 120 cm.



Design Cover



Design Cover



PP Drain Aqua - Design Cover acciaio inox satinato AISI 316 DIN 1.4404

**DESIGN COVER - spessore piastrelle da 6 a 18 mm**

ART.	finitura	60 cm	70 cm	80 cm	90 cm	100 cm	120 cm	
<b>ACCIAIO</b>								
<b>XPD/</b>	acciaio inox lucido AISI 316 DIN 1.4404		22214	22215	22216	22217	22218	22219
	acciaio inox satinato AISI 316 DIN 1.4404		22220	22221	22222	22223	22224	22225

Con Invisible Cover, piatto doccia e canalina diventano un tutt'uno e si fondono alla perfezione con il rivestimento del bagno. In alluminio naturale e in diverse lunghezze (da 60 a 120 cm), scompare sotto la piastrella per un effetto estetico completamente invisibile.



Invisible Cover



Invisible Cover



PP Drain Aqua - Invisible Cover

**INVISIBLE COVER**

ART.	finitura	60 cm	70 cm	80 cm	90 cm	100 cm	120 cm	
<b>ALLUMINIO</b>								
<b>XPI/</b>	alluminio naturale		22130	22131	22132	22133	22134	22135